

Originalbetriebsanleitung,
vor der Benutzung gründlich lesen!

Original instructions,
read carefully before use!

Notice originale,
lire attentivement avant utilisation!

Manual original
¡lea cuidadosamente antes de usar!

Istruzioni originali,
leggere attentamente prima dell'uso!

Oorspronkelijke gebruiksaanwijzing,
voor gebruik aandachtig lezen!

Originální návod k obsluze,
před použitím si pozorně přečtěte!

Originalna navodila za uporabo,
pred uporabo natančno preberite!

Original bruksanvisning,
les nøye før bruk!

Az eredeti üzemeltetési útmutató fordítása,
használat előtt figyelmesen olvassa el!
Перевод руководства по эксплуатации, внимательно прочитайте перед использованием!
Tłumaczenie oryginalnej instrukcji eksploatacji,
przeczytaj uważnie przed użyciem!

Akku-Rückenspritze

**Battery backpack
sprayer**

**Pulvérisateur à dos
électrique**

Pulverizador eléctrico

**Irroratore a zaino
elettrica**

Accu rugsproeier

**Akumulátorový
zádový postřikovač**

**Akumulatorska tlačna
škropilnica**

Batteri ryggspøyte

**Akkumulátoros
nyomáspermetező**

**Акумуляторный
ранцевый
опрыскиватель**

Opryskiwacz

de

en

fr

es

it

nl

cs

sl

no

hu

ru

pl



Fig. 1



Fig. 1a

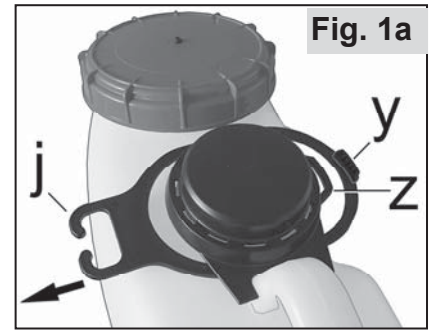


Fig. 1b



Fig. 2

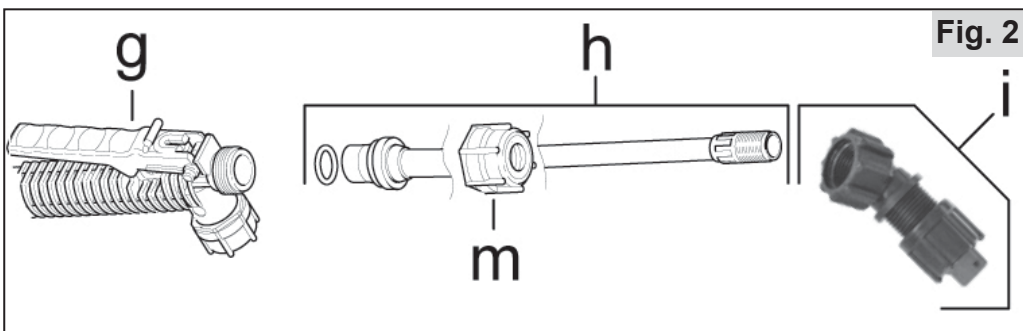


Fig. 3

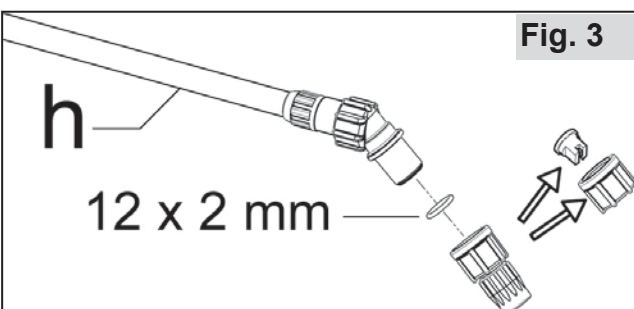
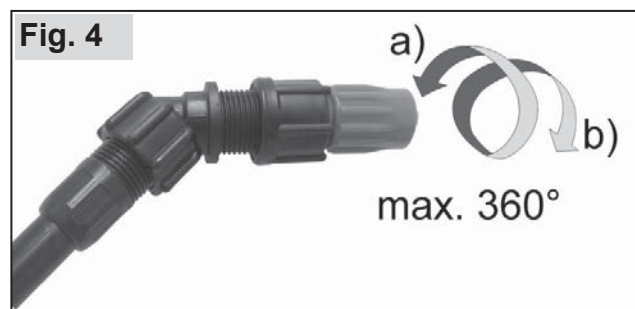


Fig. 4



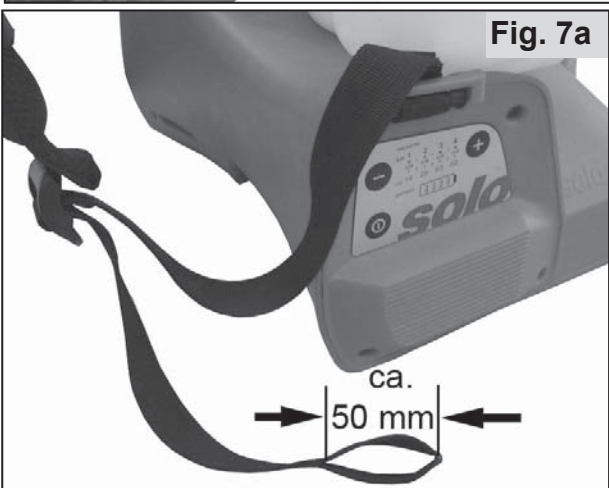
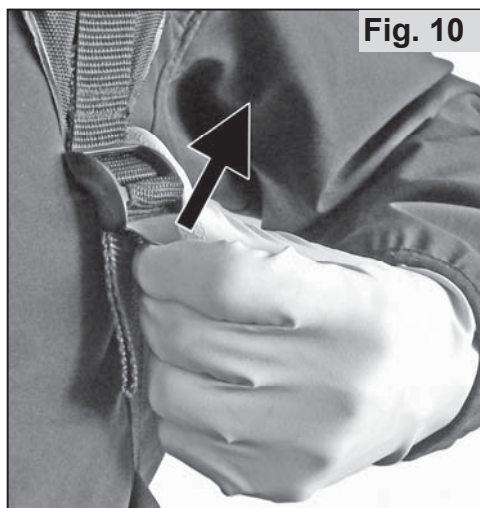
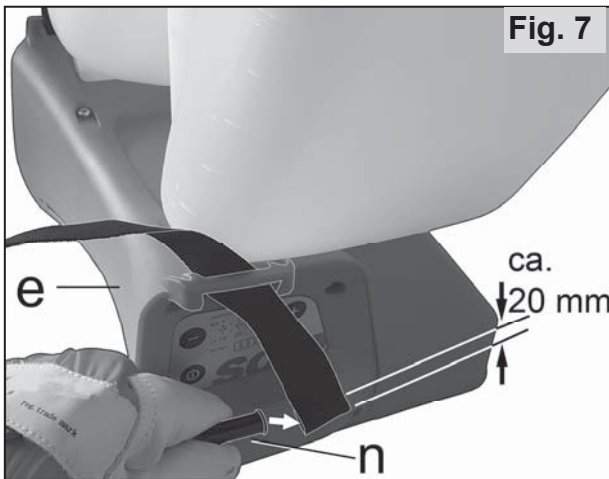
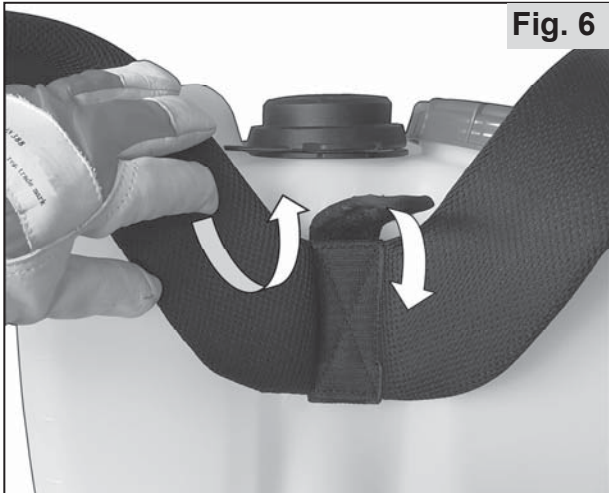
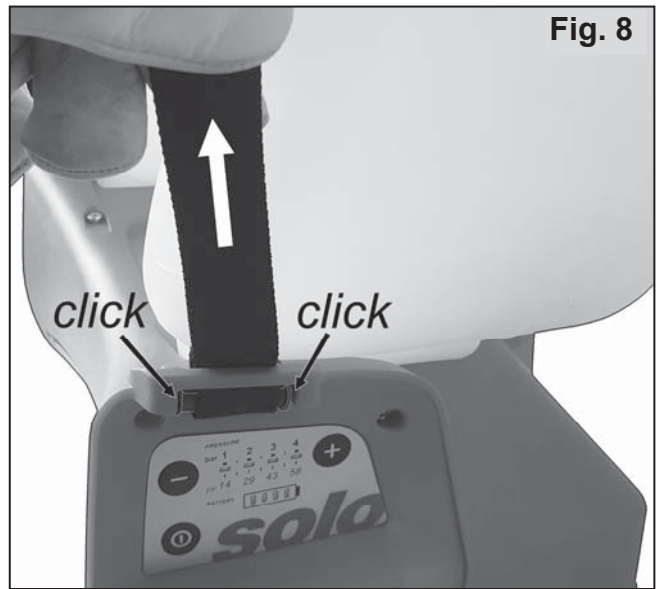
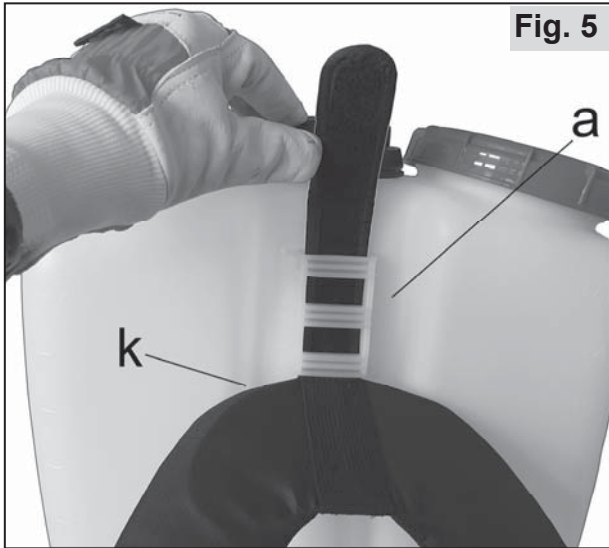


Fig. 11



Fig. 15

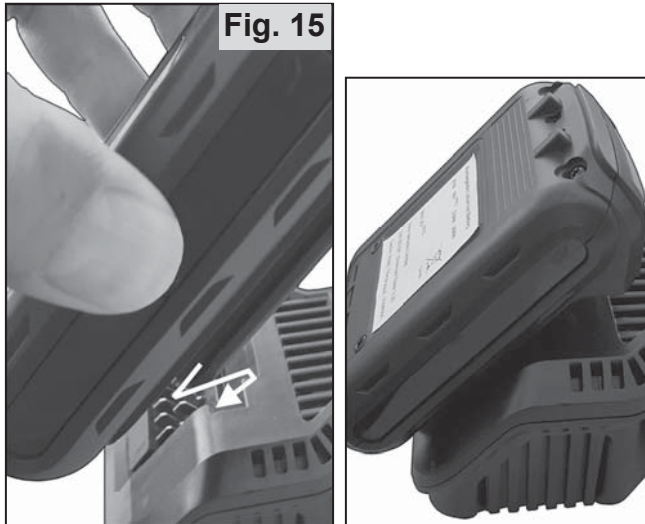


Fig. 12

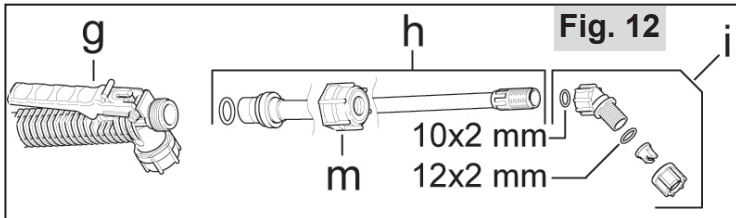


Fig. 13

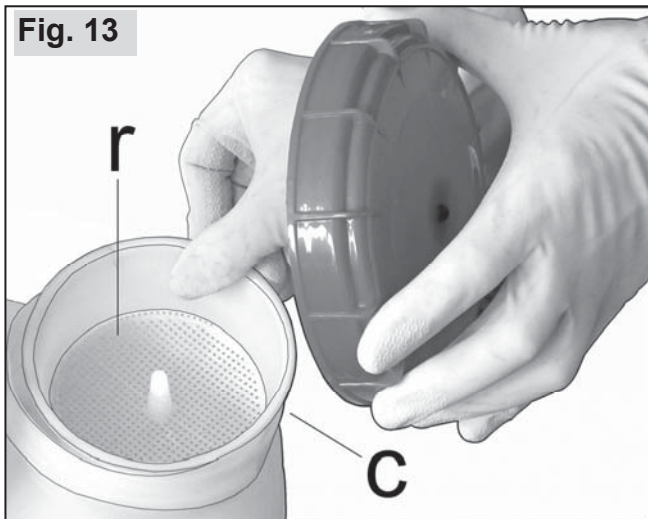


Fig. 16

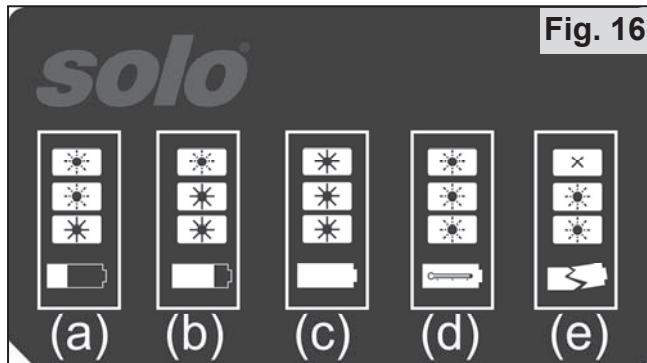


Fig. 14

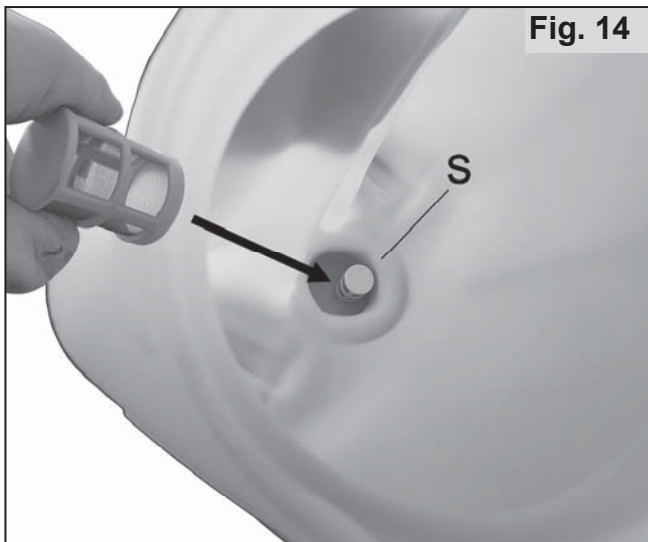


Fig. 17

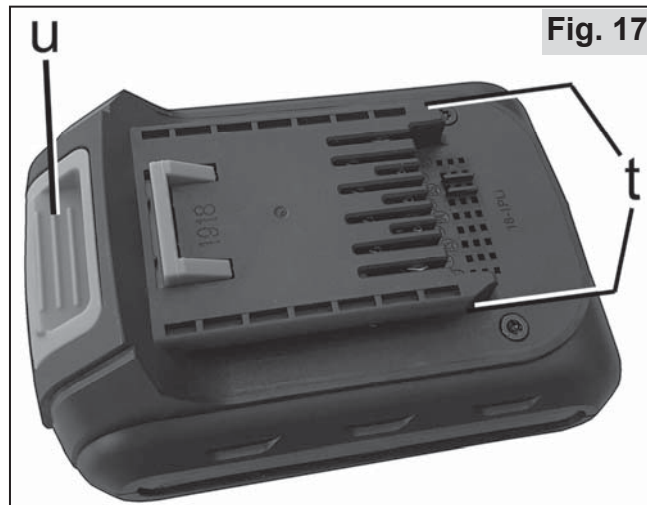


Fig. 18

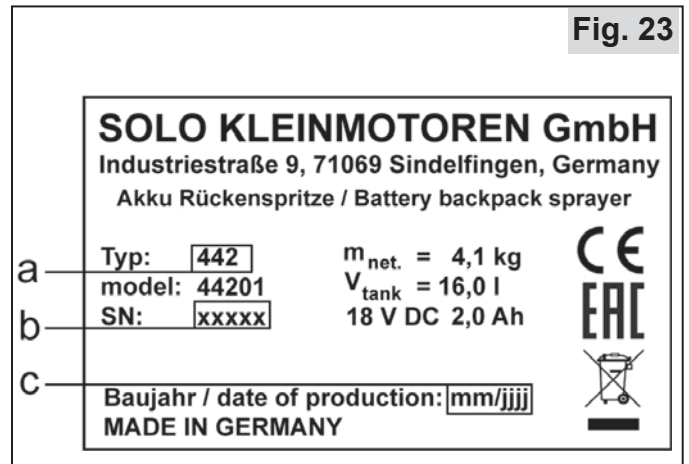
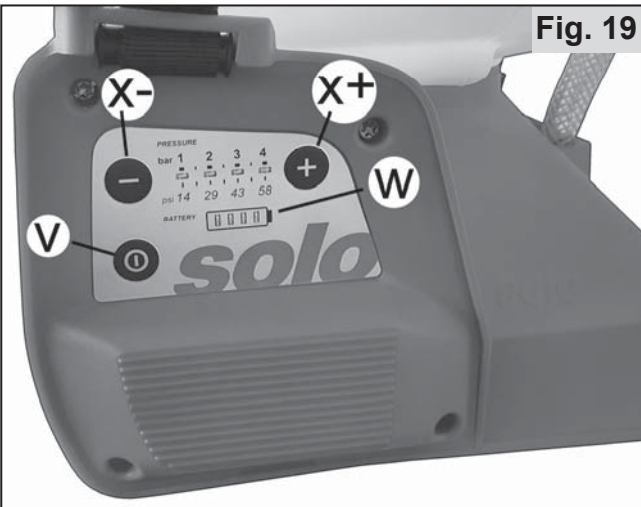
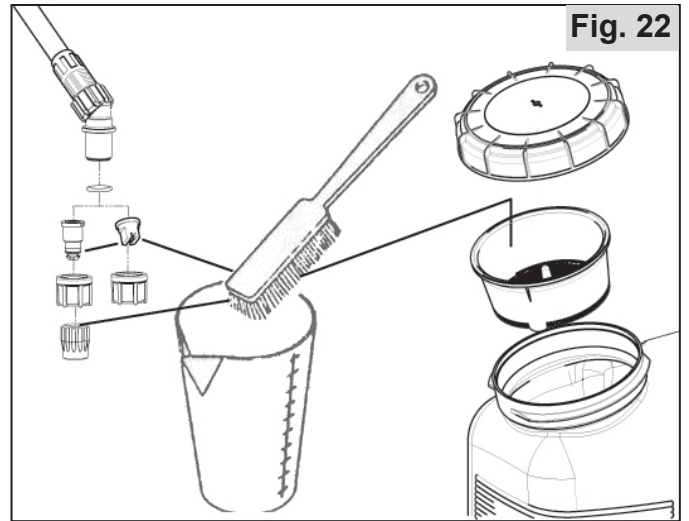
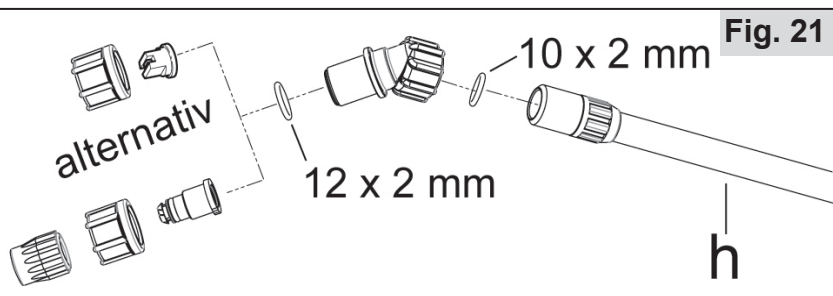
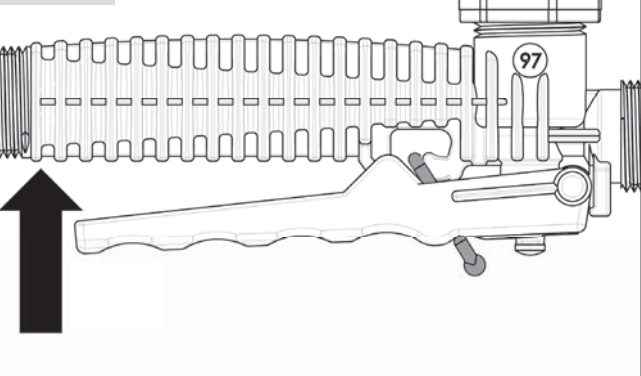


Fig. 20



Originální návod k obsluze

Před prvním použitím si důkladně prostudujte tento originální návod k obsluze a bezpodmínečně dodržujte bezpečnostní předpisy!

Změny rozsahu dodávky, pokud jde o formu, technologie a vybavení, vyhrazeny. Z údajů a vyobrazení tohoto originálního návodu k obsluze nelze odvozovat žádné nároky.

Obaly i zařízení samotné po uplynutí jeho provozuschopnosti řádně zlikvidujte podle místních ustanovení.

Zařízení může podléhat národním předpisům pro pravidelné kontroly prováděné označenými pracovišti, jak stanoví směrnice 2009/128/ES

Informace o složkách materiálů (VO (ES) č. 1907/2006 "REACH") najdete na naší domovské stránce v sekci: <https://de.solo.global/de/content/12-service>

1 Součástky podléhající rychlému opotřebení:

Níže uvedené díly podléhající opotřebení nejsou součástí záruky výrobce:

* veškeré pryžové části, které jsou v kontaktu s postřikovým prostředkem, * trysky, * filtry, * těsnění, * baterie

2 Záruka

Nezapomínejte, prosím, že v některých zemích platí specifické záruční podmínky. V případě pochybností požádejte o radu svého prodejce. Za následující příčiny poškození **nepřebíráme** záruku:

- Nedodržování originálního návodu k obsluze.
- Zanedbávání potřebných prací na údržbě a čištění.
- Opotřebování v důsledku běžného používání
- Používání nepovolených pracovních nástrojů.
- Použití síly, neodborné zacházení, zneužívání nebo nehoda.
- Používání v rozporu se stanoveným určením.
- Připojení na nevhodnou síť.
- Zásahy osoby bez potřebné odbornosti nebo neodborné pokusy o uvedení do provozu.
- Svévolné změny provedené na zařízení.
- Používání nevhodných resp. neoriginálních náhradních dílů.
- Používání nevhodných resp. postřikovacích prostředků.
- Poškození v důsledku podmínek používání z půjčovny.

Jakékoli záruční práce musí provádět pouze odborný autorizovaný servis.

Čištění, údržba a seřízení nejsou uznávány jako záruční plnění.

3 ES-Prohlášení o shodě

Produkt: Akumulátorový zádový postřikovač
SOLO Kleinmotoren GmbH, Industriestraße 9,
71069 Sindelfingen, DEUTSCHLAND
prohlašuje, že níže uvedené zařízení v dodávaném provedení splňuje předpisy k provádění následující směrnice: 2006/42/EG, 2009/127/EG, 2014/30/EU, 2011/65/EU.

Název produktu: Akumulátorový zádový postřikovač,
Obchodní název: SOLO 442,
Sériové/typové označení: 44201

Místo uchování technických podkladů a pracoviště osob autorizovaných za dokumentaci:
SOLO Kleinmotoren GmbH, Industriestraße 9,
71069 Sindelfingen,
DEUTSCHLAND

01.04.2024

Sascha Luft (jednatel a osoba autorizovaná za dokumentaci)

Produkt: Nabíječka lithium-iontových baterií

Jméno a adresa výrobce:
SOLO Kleinmotoren GmbH
Industriestraße 9, 71069 Sindelfingen, NĚMECKO

Výhradní odpovědnost za vystavení tohoto prohlášení o shodě nese výrobce.

Předmět prohlášení: Nabíječka SOLO 14922

Výše popsaný předmět splňuje příslušné harmonizační předpisy Evropské unie:
2014/35/EU, 2014/30/EU, 2011/65/EU,
2012/19/EU

Odkazy na příslušné harmonizované normy, které byly použity, nebo na jiné technické specifikace, na jejichž základě se shoda prohlašuje:

EN 60335-1:2012/A2:2019
EN 60335-2-29:2004/A11:2018
EN 62233:2008, EN 55014-1:2017
EN 55014-2:2015, EN 61000-3-2:2014
EN 61000-3-3:2013, EN 50581:2012

Sascha Luft 01.04.2024

(jednatel a osoba autorizovaná za dokumentaci)

4 Rozsah dodávky

- Postřikovač s ručním ventilem na tlakové hadici
- Postřikovací trubka
- Předmontovaný nástavec na trysku vč. trysky s plochým rozstříkem
- Alternativní postřikovací tryska: Tryska s vnitřním kuželem nastavitelná
- Montážní díly převlečná matice, O-kroužek
- Popruh a upevňovací sada
- Nabíječka
- Baterie

5 Symbols

| | |
|---|---|
|  | Důkladně si prostudujte originální návod k obsluze. |
|  | NEBEZPEČÍ! Při nedodržení originálního návodu k použití může dojít k nehodám včetně úrazů. |
|  | Noste předepsaný ochranný oděv. |
|  | Noste ochranné rukavice. |
|  | Noste ochranu obličeje (např. ochranné brýle). |
|  | Noste respirační masku. |
|  | Zákaz kouření. |
|  | Zákaz otevřeného ohně. |
|  | Minimální vzdálenost od ostatních osob: 15 m |
|  | Elektrospotřebiče nepatří do běžného odpadu. Zařízení, akumulátor a nabíječku odevzdejte k likvidaci na oficiálních sběrných místech pro elektrospotřebiče. |
|  | Nabíječku používejte výhradně ve vnitřních prostorách. |
|  | Stupeň ochrany / třída ochrany nabíječky IP 20 / II |

6 Bezpečnostní předpisy


6.1 Používání v souladu s návodem k obsluze / rozsah použití

Akumulátorový zádový postřikovač

- Zařízení používejte výhradně pro rozstřikování kapalných prostředků na ochranu rostlin, potírání škůdců a ničení plevelu a kapalných hnojiv, které lze zakoupit v autorizovaných prodejnách a které jsou schváleny místními/národními úřady pro použití v přenosných postřikovačích, a pro rozstřikování čisté vody.
- Vždy dodržujte údaje o rozstřikovaném prostředku, zvláště pokyny k osobnímu ochrannému vybavení.
- Rozsah použití: polní hospodářství, školky a lesní závody, produkce ovoce, vína a zeleniny, domácnosti a zahrady a skleníkové kultury při dostatečném větrání.
- Příklad se nesmí používat k žádnému jinému účelu, například k rozstřikování jiných prostředků než výše uvedených kapalin! Zejména se jím nesmí rozstřikovat kyseliny, louhy, kapaliny s obsahem rozpouštědel ani impregnační prostředky.
- Nepoužívejte kapaliny s teplotou nad 40°C.

- Nepoužívejte hořlavé prostředky.

Nabíječka

- Nabíječka se smí používat výhradně k nabíjení originálních akumulátorů SOLO 18 V, a to pouze ve vnitřních prostorách. Nabíječka se nesmí používat k žádnému jinému účelu, například k nabíjení jiných akumulátorů! Spotřebič nesmějí používat osoby (včetně dětí) se sníženými fyzickými, smyslovými nebo duševními schopnostmi nebo s nedostatkem zkušeností a znalostí, pokud nebyly pod dohledem nebo nebyly poučeny. Děti by měly být poučeny, aby si s přístrojem nehrály.
-  Nikdy k nabíječce nepřipojujte akumulátory, které nejsou určeny k opětovnému nabíjení.!
- Elektrická síť musí s ohledem na hodnoty, druh i frekvenci provozního napětí odpovídat údajům pro nabíječku.

Akumulátor

- Akumulátor se může používat výhradně pro provoz akumulátorového zařízení SOLO 18 V. Je nutné kompletně zohlednit pokyny z originálního návodu k obsluze akumulátorového zařízení. Akumulátor se nesmí používat k žádnému jinému účelu, například k provozu jiných zařízení!

6.2 Všeobecné bezpečnostní pokyny

Originální návod k obsluze si před prvním použitím prostudujte a důkladně jej uchovejte.

Nedodržování údajů z originálního návodu k obsluze může být životu nebezpečné; uživatel ručí za veškeré škody i následné škody, které v důsledku toho vzniknou.

Originální návod k obsluze musí být neustále k dispozici v blízkosti zařízení.

Musí si jej přečíst všechny osoby pověřené prací se zařízením či na něm (také údržbou, péčí a opravami).

- Nechte **si** ukázat a vysvětlit bezpečné zacházení odborným pracovníkem firmy SOLO.
- Osoby mladší 18 let smí s tímto zařízením pracovat pouze pod dohledem.
- Osoby se zdravotnickými implantáty se musí před použitím tohoto zařízení poradit s lékařem nebo se informovat u výrobce implantátu.
- Osoby a zvířata udržujte mimo pracovní oblast. Nikdy nestříkejte směrem na osoby, zvířata či předměty, které se mohou poškodit.
- Toto zařízení se smí předávat pouze osobám, které byly seznámeny s tímto typem, jeho obsluhou a originálním návodem k obsluze.
- Pokud pracujete s tímto zařízením, měli byste být v dobré kondici, odpočatí a zdraví.
- Nepoužívejte zařízení pod vlivem alkoholu, drog nebo léků.

- Neprovádějte zásahy na stávajících bezpečnostních prvcích a ovládacích jednotkách.
- Zařízení používejte pouze v provozně bezpečném stavu. Před každým použitím je třeba je z tohoto hlediska zkontrolovat podle kap. 10.1.
- Poškozené díly neprodleně vyměňte. Používejte výhradně náhradní díly SOLO.
- Používejte výhradně originální baterii. Příslušenství a přídatné díly musí být schválené pro toto zařízení.
- Ke skladování zařízení vyprázdněte a vyčistěte podle údajů z kapitoly 10.4. Je třeba vyloučit přístup nepovolaných osob k zařízení.

V případě vážných poruch, jako je tvorba kouře nebo silný zápach, vyjměte jednotku z těla. Pokud ještě není vidět žádný plamen a baterie není příliš horká, vyjměte baterii ze zařízení a položte ji na nehořlavý povrch. Dodržujte dostatečný bezpečnostní odstup. V případě požáru okamžitě přivolejte hasiče. Nechejte zařízení okamžitě zkontrolovat v autorizované odborné dílně.

6.3 Bezpečné zacházení s postřikovacími prostředky

- Vhodnými postupy a pomocí záchytných nádob zajistěte, aby při míchání, plnění, používání, vyprazdňování, čištění, údržbě a přepravě nedošlo ke kontaminaci životního prostředí, vodovodní sítě a/nebo kanalizace postřikovacími a čisticími prostředky.
- Postřikovací a čisticí prostředky (i jejich zbytky) vždy zachycujte do vhodných nádob a odevzdávejte na sběrných místech spravovaných obcemi.
- V případě zasažení pokožky či očí postřikovacím prostředkem postižené části těla ihned vypláchněte větším množstvím čisté vody a neprodleně vyhledejte lékaře.
- Oděv nasáklý postřikovacími prostředky ihned vyměňte
- Při práci s postřikovacími prostředky nejezte ani nepijte.
- Pokud by vám bylo při práci nevolno, nebo se budete cítit nadměrně unaveni, ihned práci ukončete. Pokud bude tento stav přetrvávat, neprodleně vyhledejte lékařskou pomoc.
- Nikdy nedovolujte pracovat s postřikovacími prostředky dětem nebo osobám, které nejsou se zacházením s postřikovacími prostředky obeznámeny.
- Nikdy neplňte nádrž postřikovače různými postřikovacími prostředky najednou.
- Označení používaného postřikovacího prostředku musí být umístěno na zařízení a při každé změně postřikovacího prostředku se musí přepsat.
- Při změně postřikovacího prostředku vyčistěte

nádržku a všechny díly, kterými je postřikovací prostředek veden. Před změnou postřikovacího prostředku zařízení nejprve provozujte s čistou vodou.


- Po ukončení práce zařízení vyprázdněte a vyčistěte podle kap. 10.3, důkladně si vyčistěte obličej a ruce, odložte pracovní oděv, který pravidelně perte.




6.4 Bezpečné zacházení s baterií a nabíječkou

- Akumulátor ponechte v originálním balení, dokud jej nebudete potřebovat.
- Akumulátor nepřechovávejte v blízkosti otevřeného ohně, nevystavujte jej přímému slunečnímu záření či působení jiných tepelných zdrojů.
- Akumulátor udržujte čistý, suchý a mimo místa s výskytem stříkající vody. Nečistoty odstraňujte výhradně suchou utěrkou.
- Akumulátor nikdy nenamáčejte do žádné kapaliny.
- Kontakty nikdy nespojte s vodivým předmětem (zkratování). Akumulátor neskladujte v jedné krabici resp. zásuvce s vodivými předměty a jinými akumulátory resp. bateriemi, aby nemohlo dojít je zkratu.
- Akumulátor se nesmí otvírat, rozkládat ani drtit.
- Akumulátor nevystavujte mechanickým nárazům.
- Pokud by z akumulátoru unikala kapalina, nesmí se dostat do kontaktu s pokožkou ani proniknout do očí. Pokud dojde ke kontaktu, je třeba postiženou oblast opláchnout dostatečným množstvím vody a vyhledat lékařskou pomoc.
- Používání akumulátoru nezletilými osobami pouze pod dozorem.
- Akumulátor se smí nabíjet a vkládat do zařízení výhradně ve stavu umožňujícím bezpečný provoz. Kryt nesmí vykazovat žádná poškození. Pokud si nejste jistí, nechte akumulátor zkontrolovat v autorizované dílně.
- Před vložením do zařízení akumulátor nabijte. Pro nabíjení akumulátoru je třeba používat výhradně originální nabíječku SOLO se správným výstupním provozním napětím. Je nutné kompletně zohlednit pokyny z originálního návodu k obsluze.
- Akumulátor nenabíjejte, pokud jej nebudete potřebovat.
- V tomto zařízení značky SOLO se může používat pouze tento originální akumulátor. Nevkládejte jiné akumulátory. V případě potřeby dokupujte pouze originální akumulátory.
- Pokud zařízení nepoužíváte, akumulátor vyjměte a bezpečně uložte.
- Po delší době skladování se může stát, že akumulátor dosáhne své plné výkonnosti teprve

- po několikanásobném nabití a vybití.
- Po ukončení životnosti akumulátor řádně zlikvidujte na oficiálním sběrném místě.
 - Nabíjení neprovádějte v době delší nepřítomnosti (dovolené).
 - Po nabití nabíječku ihned odpojte od napájení a připojte ji teprve při příštím použití.
 - Pro zasunování a vytahování zástrčky vždy uchopte přímo zástrčku, nikdy netahejte za kabel.
 - Nabíječku nenamáčejte do žádné kapaliny.
 - Nabíječku neumísťujte do míst, kde se vyskytuje stříkající voda.
 - Nabíječka se smí připojovat k síti výhradně ve stavu umožňujícím bezpečný provoz. Konektor, kabel ani kryt zařízení nesmí vykazovat žádná poškození. Pokud si nejste jistí, nechte zařízení zkontrolovat v autorizované dílně.
 - V případě vyvíjení kouře nebo je-li zjištěno tavení krytu či kabelu nabíječku okamžitě odpojte od sítě a ani akumulátor, ani nabíječku již nepoužívejte. Akumulátor i nabíječku nechte zkontrolovat v autorizované dílně.
 - Elektrické nástroje nepoužívejte v prostorách ohrožených výbuchem, např. v přítomnosti hořlavých kapalin, plynů nebo prachu.
 - Nabíječku během provozu postavte na pevnou podložku tak, aby mezi podložkou a nabíječkou mohl cirkulovat vzduch.

6.5 Pracovní oděv / osobní ochranné prostředky

 Je třeba nosit předpisový ochranný oděv, který odpovídá účelu použití a chrání všechny části těla před kontaktem s postřikovacím prostředkem.

- Noste pevnou obuv s drsnou podešví.
-  Noste ochranné rukavice s neklouzavým úchopem.
-  Používejte ochranu obličeje (např. ochranné brýle).
-  Při práci v hustých rostlinných porostech, ve sklenících, prohlubních nebo příkopech, při používání nebezpečných postřikovacích prostředků používejte ochrannou dýchací masku.

6.6 Před prací a po práci

- Vždy před zahájením práce zkontrolujte celé zařízení podle kap. 10.1 kvůli provozní bezpečnosti.
- Zařízení smí obsluhovat pouze jedna osoba. V okruhu 15 m se nesmí zdržovat žádné další osoby.
- Při práci v hustých rostlinných porostech, ve sklenících, prohlubních nebo příkopech dbejte na dostatečnou výměnu vzduchu.
- Vždy zůstávejte na doslech jiných osob, které vám v případě potřeby mohou pomoci.

- Včasně zařazujte přestávky v práci.
- Na pracovišti nekuřte.
- V případě závažných poruch resp. nehod během provozu, jako je výskyt kouře u zařízení, hlasité zvuky nebo šlehající plameny, je třeba zařízení okamžitě odstavit z provozu a zachovat bezpečný odstup. V případě požáru je třeba neprodleně povolat hasičskou záchrannou službu.
- Před zapnutím čerpadla dbejte na to, aby byl ruční ventil uzavřen. Postřikovací trubku namiřte do volného prostoru.

6.7 Při přepravě zařízení

- Při přepravě čerpadlo vždy vypněte.
- Zařízení odtlakujte podle kap. 9,2.
- Zařízení se musí při přepravě ve vozidle pevně připoutat.
- Je nutné vyloučit únik postřikovacího prostředku. Nádrž na postřikovací prostředek a všechny hadice a trubky, kterými postřikovací prostředek prochází, je třeba zkontrolovat, zda dostatečně těsní.

Lithium-iontový akumulátor podléhá požadavkům na nebezpečné zboží. Akumulátor mohou soukromí uživatelé přepravovat bez dalších omezení na silnici. Akumulátor přepravujte pouze v případě, že není poškozen. Akumulátor je přitom třeba zajistit před kontaktem s dalšími předměty, zkrat a neúmyslným posunem. Při zaslání třetími osobami je případně třeba dodržovat zvláštní požadavky na obaly a označování.

6.8 Při provádění údržby, oprav a při skladování

- Sami provádějte pouze takové práce na údržbě a opravách, které jsou popsány v tomto originálním návodu k obsluze. Všechny ostatní práce se musí provádět v autorizované odborné dílně.
- Neprovádějte údržbu zařízení, jeho opravy či skladování v blízkosti otevřeného ohně.
 - Před provádějí jakékoli údržby či oprav čerpadlo vždy vypněte.
 - Tlakovou hadici, ruční ventil, postřikovací trubku a nástavec na trysku smíte odšroubovat pouze tehdy, není-li postřikovač natlakovaný. Postřikovací trubku vložte při vypnutém čerpadle do nádrže na postřikovací prostředek nebo jiné vhodné záchytné nádoby na postřikovací prostředek a otáčejte ručním ventilem tak dlouho, až všechny kapalina vyteče.
 - Akumulátor a nabíječku nikdy neotvírejte. Práce na údržbě a opravách smí provádět výhradně autorizovaná dílna.
 - Pro čištění se musí používat výhradně suchá utěrka. Nabíječka přitom musí být odpojena od sítě.

7 Příprava k práci

Fig. 1/ 1a:

- a. Nádrž na postřikovací prostředek
- b. Víko nádrže *našroubované na* plnicím hrdle (c)
- d. Držadlo
- e. Stojan
- f. Ovládací panel s vypínačem
- g. Ruční ventil
- h. Postřikovací trubka
- i. Nástavec na trysku
- j. Držák postřikovací trubky
- k. Popruh
- l. Akumulátor

Fig. 1a: Vytáhněte držák postřikovací trubky (j) dopředu do správné polohy, dokud drážka (y) nezapadne do jazýčku (z).

Fig. 1b: Po ukončení práce se postřikovací tryska (h) upevní do držáku (j).

Zařízení přenášejte pouze za rukojeť (d). **Špatné použití:** Nikdy nepřenášejte zařízení za držák stříkací trubice nebo černý kryt.

7.1 Sestavení

Montáž postřikovací trubky (h):

Fig. 2:

- Převlečnou matici (m) nasadíte a postřikovací trubku přišroubujete pomocí **o-kroužku** (16x3 mm) bez nástrojů, pouze ručně na ruční ventil (g).
- Nástavec na trysku (i) našroubujete bez nářadí na postřikovací trubku.

Alternativní postřikovací tryska

Jako alternativní postřikovací tryska je v rozsahu dodávky obsažena nastavitelná tryska s vnitřním kuželem.

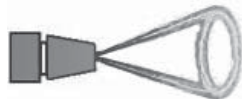
Fig. 3:

V případě potřeby vyměňte nastavitelnou trysku s vnitřním kuželem na předmontovanou standardní trysku (modrá tryska s plochým rozstříkem) podle obrázku.

Nastavení nastavitelné trysky s vnitřním kuželem

Fig. 4:

a) Uzavřená tryska
→ nástřík dutým kuželem



b) Otevřená tryska (od 1/2 otočky 180° do max. 1 otočky, 360°)
→ úzký, silný paprsek



Montáž popruhu

Fig. 5:

- Řemínek popruhu na suchý zip (k) protáhněte zespodu přes tři upevňovací poutka na nádrži na postřikovací prostředek (a).

Fig. 6:

- Popruh vyklopte dle vyobrazení směrem nahoru a suchý zip zapněte dolů.

Fig. 7/ 7a:

- Konce provlékněte krátkou smyčkou (asi 20 mm) každého nosného pásu přes určené štěrbinu ve stojanu (e). (**Porucha:** Pokud je konec s velkou smyčkou (cca 50 mm) připevněn k stojanu, je upínací lišta (o) nesprávně vyrovnána a nastavení délky nedrží.).
- Zajistěte krátkou smyčku připevňovacím kolíkem (n) zespodu.

Fig. 8:

- Napnutý popruh táhněte nahoru tak dlouho, až upevňovací pin zacvakne do podstavce.

7.2 Nastavení délky popruhů

Fig. 9:

Stahování dvou konců popruhu pomocí velké smyčky napíná popruhy.

Fig. 10:

Nadzdvihnutím obou upínacích zarážek se popruhy opět uvolní.

Fig. 11:

Zapněte prsní pás (p) a pomocí upínacích zarážek nastavte jeho délku.

7.3 Plnicí síto a sací síto

Fig. 13:

V plnicím hrdle (c) nádrže na postřikovací prostředek je integrováno plnicí síto (r).

Fig. 14:

V nádrži na postřikovací prostředek je na výstupním hrdle k čerpadlu nasunuté sací síto (s).

Plnicí síto a sací síto jsou při používání zařízení povinné.

7.4 Nabíjení baterie

Nabíječku připojte k elektrické síti.

Nabíječku postavte na stabilní podložku a připojte ke vhodné elektrické síti. Všechny tři světelné diody svítí po dobu dvou sekund.

Před vložením baterie vždy zajistěte, aby kontakty baterie a nabíječky byly čisté a suché a aby neobsahovaly cizí tělesa.

Fig. 15:

Akumulátor nasadíte šikmo nahoru přes vodící drážky do správné polohy v nabíječce, až zacvakne.

Během procesu nabíjení zobrazují tři nabíjecí diody stav nabití. - Při stavu nabití pod 30 % všechny tři světelné diody postupně blikají.

Fig. 16:

- (a) Stav nabití od 30 % do 60 %, jedna světelná dioda svítí trvale, dvě zbývající postupně blikají.
- (b) Nabití nad 60 %, dvě světelné diody svítí trvale, třetí bliká.
- (c) Plné nabití, všechny tři světelné diody trvale svítí.
- (d) Všechny 3 světelné diody blikají současně → akumulátor je silně přehřátý. Vyměte akumulátor z nabíječky a nechte jej 15–30 minut zchladit. Pak jej opět nasadte do nabíječky. Pokud LED diody stále ještě blikají současně, je třeba nechat akumulátor i nabíječku zkontrolovat v autorizované dílně.
- (e) Dvě světelné diody blikají současně a třetí nesvítí → akumulátor je poškozen a nelze jej dobíjet.

Po nabití akumulátor vyjměte z nabíječky šikmo směrem nahoru. Nabíječku od elektrické sítě.

7.5 Montáž akumulátoru

Fig. 17:

Akumulátor zasuňte pomocí bočních vodicích drážek (**t**) do upnutí na akumulátorovém zařízení resp. nabíječce SOLO tak, až slyšitelně zacvakne. Pro odebrání z akumulátorového zařízení SOLO přidržte zajištění (**u**) na akumulátoru stisknuté a akumulátor vytáhněte.

K odebrání z nabíječky se zajištění (**u**) nemusí přidržet, akumulátor lze přímo vytáhnout z nabíječky.

7.6 Zkušební chod

Před prvním použitím zařízení vyzkoušejte ve zkušebním chodu podle kap. 10.2.

8 Používání postřikovacího prostředku a plnění nádrže na postřikovací prostředek

Postřikovací prostředek používejte podle pokynů výrobce.

Postřikovací prostředek používejte pouze ve venkovních prostorách, nikdy v obytných prostorách, stájích či skladovacích prostorách pro potraviny a krmiva.

Při plnění nádrže na postřikovací prostředek se vždy musí používat plnicí síto (**c**), které je součástí plnicího hrdla (**r**).

Nádrž naplňte maximálně k nejvyšší značce na straně nádrže na postřikovací prostředek.

Je třeba vyloučit přeplnění nádrže na postřikovací prostředek, znečištění veřejných vodních zdrojů, dešťové a odpadní kanalizace.

Vylitý postřikovací prostředek okamžitě setřete.

Fig. 18:

Označení obsahu nádržky na postřikovací prostředek:

Na nádržku na postřikovací prostředek umístěte příslušnou nálepku s typem postřikovacího prostředku: herbicid, fungicid nebo insekticid.

Označení používaného postřikovacího prostředku musí být umístěno na zařízení a při každé změně postřikovacího prostředku se musí přepsat.

9 Používání zařízení

- Zařízení nepoužívejte za větru nebo deště.
- Před zahájením práce zkontrolujte směr větru a postřikování provádějte po větru.
- Nestříkejte směrem k jiným osobám, zvířatům, otevřeným dveřím a oknům, automobilům či jiným objektům, které by mohl postřikovací prostředek poškodit.
- Dávejte pozor, abyste zasáhli pouze to, co se má skutečně **postřikovat**. Při postřikování je třeba dbát na rovnoměrné rozptýlení a homogenní usazování postřikovacího prostředku na ošetřovaných plochách.

Ovládací panel (**f**)

Fig. 19:

Tlačítkem pro zapínání/vypínání (**v**) zapněte, resp. vypněte čerpadlo. V případě zapnutého čerpadla svítí podle stavu nabití akumulátoru jedna až čtyři světelné diody indikace „BATTERY“ (**w**). V případě, že indikace bliká, musí se akumulátor nabít.

Pomocí tlačítek pro výběr postřikovacího tlaku (**x+** / **x-**) se postupně nastavuje tlak postřikovače. Příslušná světelná dioda zobrazuje nastavenou hodnotu.

Postřikování:

Se zavřeným ručním ventilem (**g**) (ruční ventil není aktivován) zapněte pomocí tlačítka pro zapínání/vypínání (**v**) čerpadlo. Čerpadlo se krátce zapne, dokud se v tlakové komoře nevytvoří tlak. (**Poznámka:** Pokud je v potrubí vzduch, čerpadlo běží nepřetržitě. Jakmile začne stříkání, potrubí se odvdoušní a čerpadlo se vypne, když je ruční ventil (**g**) zavřený.)

Pomocí tlačítek pro výběr postřikovacího tlaku (**x+** / **x-**) nastavte požadovaný tlak postřikovače. Během stříkání poskytuje čerpadlo neustále nastavený tlak stříkání.

Rozprašovač nasadte na záda, nastavte správně popruh a zapněte prsní pás.

Postřikovací trubku přidržujte v ruce za ruční ventil.

Fig. 20:

Pro postřikování aktivujte ruční ventil.

Uvolněním ručního ventilu se postřikování přeruší.

Pro postřikování spodní strany listů lze postřikovací trubku po uvolnění převlečné matice otočit.

Pokud není postřikovací prostředek řádně rozptýlován, je třeba vyčistit trysku a sací síto vložku (kap. 10.3) nebo je vyměnit.

Při znatelně sníženém výkonu ukončete postřikování a nabijte baterii. (kap. 7.4)

Při přerušení práce, při kterém se zařízení snímá ze zad, je třeba vždy vypnout čerpadlo pomocí tlačítka pro zapínání/vypínání (**v**).

9.1 Zbývající postřikovací prostředek

Pokud v nádrži na postřikovací prostředek zbývá méně než 200 ml, postřikovací prostředek již nelze řádně rozptýlovat. Když je nádrž prázdná, elektronika se automaticky vypne. (Poznámka: Pokud se čerpadlo znovu zapne, elektronika se znovu nevypne a zbytky postřiku lze stále nanášet.)

Pokud je třeba, doplňte další dávku postřikovacího prostředku nebo pro ukončení postřikování nařeďte toto zbytkové množství 2 litry čisté vody a nastříkejte na ošetřovanou plochu.

9.2 Ukončení postřikování

Po ukončení práce čerpadlo vypněte pomocí tlačítka pro zapínání/vypínání (**v**).

Pro odtlakování zařízení vložte postřikovací trubku při vypnutém čerpadle do nádrže na postřikovací prostředek nebo jiné vhodné záchytné nádoby na postřikovací prostředek a otáčejte ručním ventilem tak dlouho, až kapalina přestane vytékat.

Vyjměte baterii a zajistěte bezpečné uložení.

Zařízení vyprázdněte a vyčistěte podle k kap. 10.3. důkladně si vyčistěte obličej a ruce, odložte pracovní oděv, který pravidelně perte.

10 Údržba, čištění a uchovávání

10.1 Plán údržby

Před začátkem práce:

- U celého zařízení zkontrolujte bezpečný provozní stav:
 - vizuální kontrola zařízení
 - kontrola nepropustnosti všech dílů (při maximálním přípustném tlaku s otevřeným a zavřeným ručním ventilem)
 - kontrola funkčnosti všech funkčních dílů (ovládací panel, ruční ventil)
 - kontrola hadicových vedení a jejich šroubových spojů.
 - vizuální kontrola plnicího síta

Po ukončení práce, při změně postřikovacího prostředku, v případě potřeby:

- vyčištění nádrže na postřikovací prostředek, kap. 10.3
- vyčištění trysek, kap. 10.3
- vyčištění plnicího a sacího síta, kap. 10.3

10.2 Zkušební chod

Na počátku sezóny a v měsíčních intervalech je třeba v rámci zkušební chodu s čistou vodou zkontrolovat následující funkce:

- nepropustnost všech dílů v režimu čerpání s otevřeným a zavřeným ručním ventilem
 - Funkčnost ručního ventilu; při zavřeném ručním ventilu (ruční ventil není aktivován) nesmí unikát postřikovací prostředek.
 - přesnost dávkování a rozptýlování
- V případě nepravidelností, poškození, netěsností nebo omezené funkčnosti zařízení nepoužívejte, ale nechte je neprodleně zkontrolovat v odborné dílně.

10.3 Vyprázdnění nádrže na postřikovací prostředek a vyčištění dílů, kterými postřikovací prostředek prochází

Vypněte čerpadlo, odtlakujte zařízení, vyjměte baterii a zajistěte bezpečné uložení.

Nádrž na postřikovací prostředek, všechny díly, kterými postřikovací prostředek prochází, a plnicí síto každý den po použití vyprázdněte a dobře propláchněte čistou vodou.

Speciální pozornost věnujte dílům, které podléhají opotřebením, jako jsou trysky, filtry a těsnění.

Dodržujte pokyny pro čištění z originálního návodu k obsluze postřikovacího prostředku.

Nikdy nepoužívejte agresivní čisticí prostředky nebo prostředky obsahující kyseliny či rozpouštědla (např. benzín).

Nádrž na postřikovací prostředek nechte po vyčištění uschnout v otevřeném stavu.

Čištění postřikovací trysky, plnicího a sacího síta

Fig. 22:

- Nástavec na trysku propláchněte čistou vodou.
- Nástavec na trysku rozšroubujte.
- O-kroužky, postřikovací trysku a plnicí síto vyčistěte čistou vodou a měkkým kartáčkem. Postřikovací trubku neprofukujte ústy! Trysky nečistěte tvrdými předměty!
- Jednotlivé části nástavce na trysku opět sešroubujte (Fig. 21).
- Vyjměte sací síto (**s**) z vyčištěné nádrže postřikovače a vyčistěte čistou vodou a měkkým kartáčem.
- Sací koš nasadte zpět na výstupní hrdlo čerpadla v nádrži postřikovače (Fig. 14).

10.4 Odstavení a uchování

Vypněte čerpadlo, odtlakujte zařízení, vyjměte baterii a zajistěte bezpečné uložení.

Zařízení vyprázdněte a vyčistěte podle kap. 10.3.

Akumulátor uschovejte v izolované krabici (např. z kartonu, nejlépe do originálního obalu) a stejně jako zařízení a nabíječku uložte na nezámrzném a bezpečném místě chráněném před slunečním svitem při okolní teplotě do max. 35 °C.

Zabraňte neoprávněnému používání – zejména dětmi.

11 Typový štítek

Fig. 15:

a: Typové označení

b: Sériové číslo

c: Měsíc / rok výroby

12 Technická data

| | | | | |
|---|--|------------------|---------------------|-------------|
| Nádrž na postřikovací prostředek: | Kompletní objem / Max. množství náplně | l | 17,8 / 16,0 | |
| Zbývající množství, které již zařízení řádně nevyčerpá | | ml | < 200 | |
| Systém čerpadla | | | Membránové čerpadlo | |
| Provozní tlak | | bar | 1 / 2 / 3 / 4 | |
| Přípustná provozní teplota | | °C | 4 – 40 | |
| Tlaková hadice: | délka | mm | 1 300 | |
| Rozptýlené množství | se standardní postřikovací tryskou | 1 bar | l/min | 0,68 |
| | se standardní postřikovací tryskou | 2 bar | l/min | 0,97 |
| | se standardní postřikovací tryskou | 3 bar | l/min | 1,19 |
| | se standardní postřikovací tryskou | 4 bar | l/min | 1,37 |
| | Tryska s vnitřním kuželem nastavitelná | 1 bar | l/min | 0,44 – 1,10 |
| | Tryska s vnitřním kuželem nastavitelná | 2 bar | l/min | 0,55 – 1,45 |
| | Tryska s vnitřním kuželem nastavitelná | 3 bar | l/min | 0,66 – 1,75 |
| | Tryska s vnitřním kuželem nastavitelná | 4 bar | l/min | 0,75 – 1,95 |
| Plnicí síto | Velikost ok | mm | 1,8 | |
| Sací síto (jakostní ocel) | Velikost ok | mm | 0,35 | |
| Hmotnost: | Připraveno k provozu, bez postřikovacího prostředku, bez akumulátoru | kg | 4,1 | |
| | Připraveno k provozu, maximálně naplněno | kg | 20,5 | |
| Rozměry (bez postřikovací trubky a tlakové hadice) | Výška | mm | 561 | |
| | Šířka | mm | 397 | |
| | Hloubka | mm | 277 | |
| Baterie (Li-Ion): | Přípustná provozní teplota | °C | 4 – 40 | |
| | Jmenovité napětí | V | 18 | |
| | Kapacita | Ah | 2,5 | |
| | Energetická kapacita | Wh | 46,25 | |
| | Označení akumulátoru (EN 61960) | | 5INR19/65 | |
| Nabíječka: | Přípustná provozní teplota | °C | 4 – 40 | |
| | Vstupní provozní napětí | V | 100 – 240 | |
| | Provozní napětí - frekvence | Hz | AC 50 – 60 | |
| | Výstupní provozní napětí | V | DC 20 | |
| | Počet článků v akumulátoru | | 3 – 10 | |
| | Jmenovitá kapacita akumulátoru | Ah | 2,0 – 5,0h | |
| | Max. nabíjecí proud | A | 2 | |
| | Stupeň ochrany / třída ochrany | | IP 20 / II | |
| Čas nabíjení při minimálním výstupním napětí baterie: | | h | 1,1 | |
| Max. provozní doba se standardní tryskou a provozním tlakem 1 bar na jeden cyklus nabití: | | h | Cca. 6 | |
| Hladina akustického tlaku ¹ L _{Peq} | dle EN ISO 3744 | dB(A) | < 70 | |
| Hladina akustického tlaku ¹ L _{Weq} | dle EN ISO 3744 | dB(A) | < 70 | |
| Zrychlení kmitání ¹ a _{hv,eq} | dle EN ISO 5349 | m/s ² | < 2,0 | |

¹ při stanovení výše uvedených hodnot ke zrychlení kmitání a k hluku byly odpovídajícím způsobem zprůměrovány různé provozní stavy v souladu s platnou normou.

solo[®]

Made in Germany



SOLO Kleinmotoren GmbH

Industriestraße 9 D-71069 Sindelfingen
Postfach / PO Box 60 01 52 D-71050 Sindelfingen
DEUTSCHLAND / GERMANY
Tel.: +49 (0)7031 301-0
info@solo-germany.com <http://solo.global/>